

Ref.: 200205057

Nástěnné LED svítidlo DOKO se senzorem pohybu

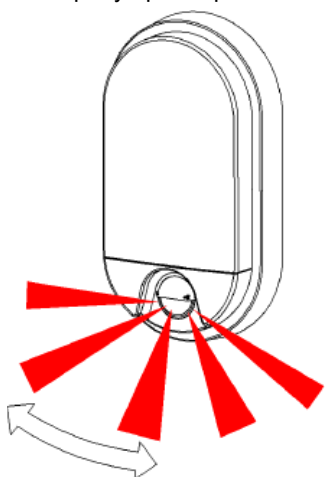


Reference	Příkon	Světelný tok	Teplota barvy	Úhel detekce	Napětí	Rozměr	Krytí
200205057	15 W	1100 lm	4000 K	140°	220-240 V AC	212 × 119 × 44,5 mm	IP54

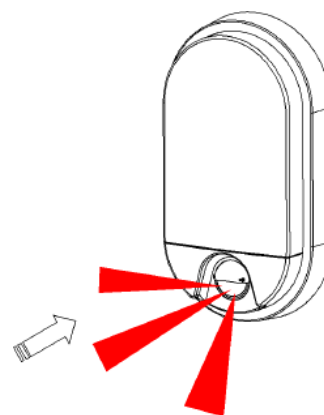
Tento výrobek obsahuje světelný zdroj třídy energetické účinnosti: **E**

Referenční obrázky a detekční oblast

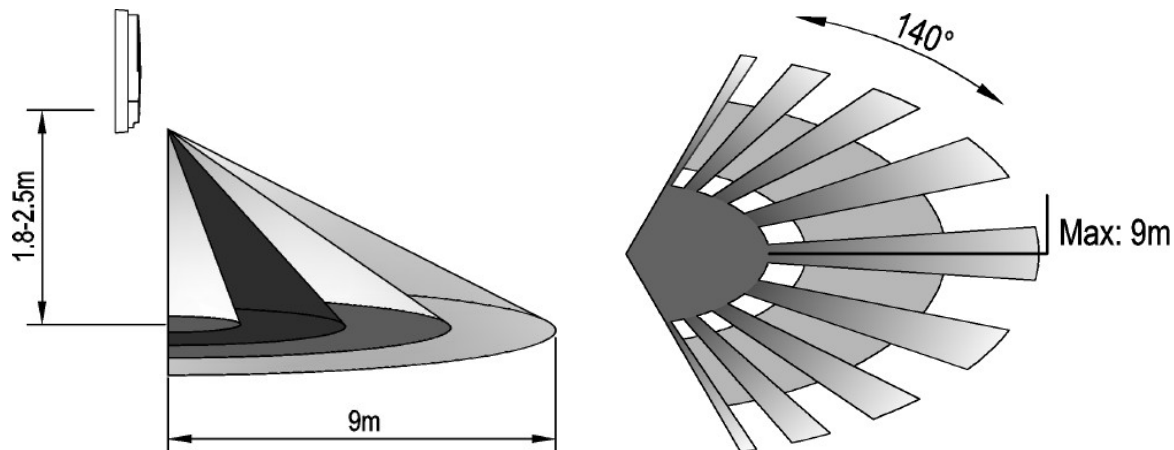
Pro správnou funkci PIR senzoru je důležité umístění, směr pohybu a okolní podmínky. Detektor je citlivější na pohyb napříč detekční zónou než na pohyb přímo proti čidlu.



Dobrá citlivost - pohyb napříč detekční oblastí



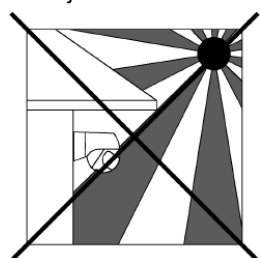
Slabší citlivost - pohyb přímo k čidlu



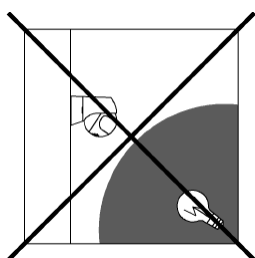
- Doporučená montážní výška je 1,8-2,5 m na stěně.
- Maximální detekční vzdálenost je až 9 m při vhodných podmínkách a teplotě okolí.
- Detekční úhel je přibližně 140°.

Nevhodné umístění

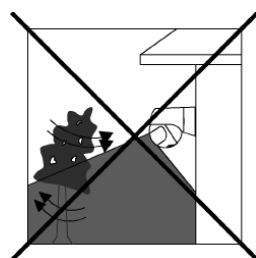
Neumísťujte detektor do míst, kde mohou vznikat falešné sepnutí nebo snížená citlivost.



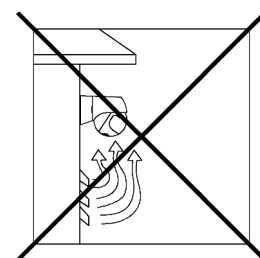
Nemířte do ostrého světla nebo odrazů.



Nesměřujte čidlo proti výrazně odrazivým plochám.



Vyhňte se stromům, keřům a pohyblivým překážkám.



Neumísťujte v blízkosti tepelných zdrojů, proudění vzduchu a rušení.

Úvod

Děkujeme za zakoupení kvalitního výrobku. Před použitím si pečlivě přečtěte tento návod, používejte výrobek pouze v souladu s uvedenými pokyny a návod si uschovejte pro pozdější potřebu.

Bezpečnostní pokyny

- Před připojením k elektrické síti zkontrolujte proud a napětí v síti. Výrobek je určen pro napětí 220-240 V AC, 50/60 Hz.
- Zařízení používejte pouze k účelu, ke kterému bylo vyrobeno. Není určeno pro komerční použití.
- Nikdy se nepokoušejte svítidlo sami otevírat nebo opravovat.
- Instalaci musí provádět elektrikář nebo jiná kvalifikovaná osoba.
- Nepoužívejte výrobek, pokud spadl, je poškozený nebo vykazuje známky závady. V takovém případě jej předejte ke kontrole a opravě odbornému servisu.
- Pokud je poškozen přírodní kabel nebo elektrické připojení, musí být vyměněno výrobcem, servisním zástupcem nebo kvalifikovanou osobou, aby se předešlo riziku úrazu.
- Děti nemusí rozpoznat nebezpečí spojená s nesprávným používáním elektrických zařízení. Nedovolte dětem používat elektrické spotřebiče bez dozoru.
- Světelný zdroj tohoto svítidla není vyměnitelný. Po skončení životnosti světelného zdroje je nutné vyměnit celé svítidlo.

Technické parametry

Parametr	Hodnota
Typ	vestavné / nástěnné LED svítidlo se senzorem
Regulace	nastavení času sepnutí a světelné citlivosti
Příkon	15 W
Světelný tok	1100 lm
Teplota barvy	4000 K
Detekční oblast	140°
Okolní osvětlení	<3-2000 lux, nastavitelné
Provozní teplota	-20 až +40 °C
Provozní vlhkost	<93 % RH

Detekční vzdálenost	max. 9 m (>24 °C)
Montážní výška	1,8-2,5 m
Doba sepnutí	min. 10 s ± 3 s až 5 min ± 1 min
Přibližná spotřeba senzoru	1,2 W
Detekovatelná rychlost pohybu	0,6-1,5 m/s
Napětí	220-240 V AC
Frekvence	50/60 Hz
Krytí	IP54
Nouzové světlo	ano
Autonomie nouzového svícení	5 hodin
Baterie	lithiová baterie 3,7 V / 1500 mAh

Funkce

Výrobek je úsporné automatické LED svítidlo s infračerveným senzorem pohybu. Pracuje stabilně, bezpečně a umožňuje automatické rozlišení dne a noci. Svítidlo se při detekci pohybu zapne a po uplynutí nastavené doby bez dalšího pohybu se automaticky vypne.

- Nastavení LUX umožňuje přizpůsobit spínání okolnímu osvětlení. V poloze „Slunce“ (maximum) může svítidlo pracovat ve dne i v noci. V poloze „Měsíc“ (minimum) pracuje při okolním osvětlení nižším než 3 lux.
- Doba zpoždění vypnutí je nastavitelná. Minimální doba je přibližně 10 s ± 3 s, maximální doba přibližně 5 min ± 1 min.

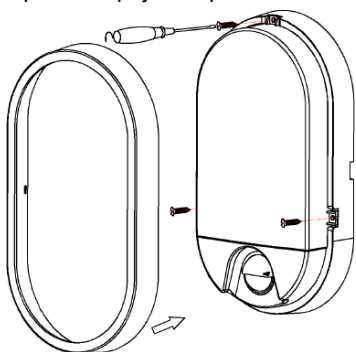
Umístění jednotky

- Pro optimální funkci umístěte detektor ve výšce 1,8-2,5 m na stěně. Dosah detekce může být až 9 m od místa instalace.
- Déšť, sníh a silný vítr mohou způsobit prudké změny teploty a vyvolat falešné sepnutí. Pro snížení rizika instalujte svítidlo do chráněného prostoru.
- Neumisťujte detektor v blízkosti zdrojů změny teploty, například klimatizace, topidel, ventilátorů nebo odsávání.
- Nemiřte senzorem na světla a výrazně odrazivé plochy.
- Neinstalujte senzor v blízkosti míst s elektromagnetickým rušením, které může způsobovat falešné poplachy.
- Senzor je citlivější na pohyb napříč šířkou detekční zóny a méně citlivý na pohyb přímo k čidlu nebo od čidla.

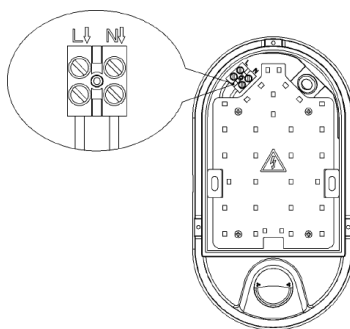
Instalace

Upozornění: před montáží vždy vypněte přívod elektrické energie.

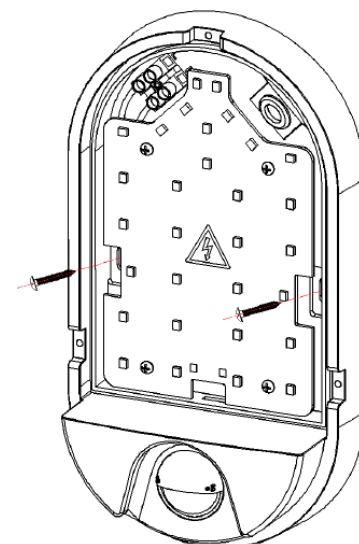
1. Odpojte napájení z elektrické sítě.
2. Odšroubujte spodní část svítidla se senzorem a sejměte ji. Viz obrázek 1.
3. Protáhněte kabely otvory v základně a připojte je podle schématu zapojení. Viz obrázek 2.
4. Připevněte základnu na požadované místo pomocí šroubů a nasadte kryt. Viz obrázek 3.
5. Zapněte napájení a proveďte zkoušku funkce.



Obrázek 1 - otevření krytu

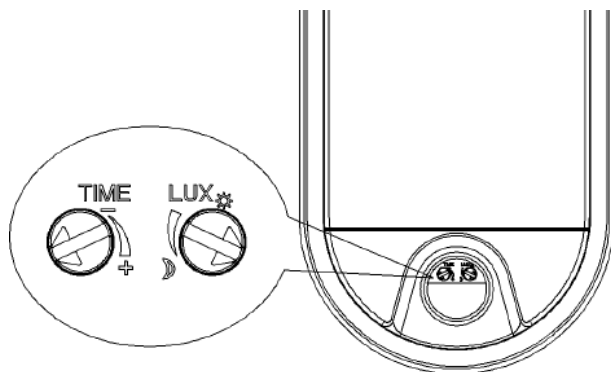


Obrázek 2 - svorkovnice a zapojení



Obrázek 3 - upevnění základny

Test funkce



1. Otočte ovladač TIME proti směru hodinových ručiček na minimum.
2. Otočte ovladač LUX ve směru hodinových ručiček na maximum - poloha Slunce.
3. Zapněte napájení. Na začátku svítidlo nereaguje; po zahřátí přibližně 30 sekund začne pracovat.
4. Pokud senzor zachytí pohyb, svítidlo se rozsvítí. Pokud již nezachytí další pohyb, mělo by zhasnout přibližně za 10 ± 3 sekundy.
5. Otočte ovladač LUX proti směru hodinových ručiček na minimum - poloha Měsíc. Pokud je okolní osvětlení vyšší než 3 lux, svítidlo by nemělo spínat. Při osvětlení nižším než 3 lux senzor pracuje.

Poznámka: při testování za denního světla nastavte ovladač LUX do polohy Slunce, jinak senzor nemusí svítidlo aktivovat.

Čištění

- Před čištěním odpojte výrobek od elektrické sítě a nechte jej vychladnout.
- Čistěte vlhkým hadříkem s několika kapkami jemného čisticího prostředku a poté osušte.
- Nepoužívejte rozpouštědla, prostředky s kyselým nebo zásaditým pH, bělidla ani abrazivní prostředky.
- Neponořujte výrobek do vody ani jiné kapaliny a neoplachujte jej pod tekoucí vodou.

Závady a opravy

1. V případě poruchy předejte výrobek autorizovanému technickému servisu.
2. Nepokoušejte se výrobek sami rozebrat ani opravovat, pokud nejste kvalifikovaná osoba.
3. Pokud je poškozeno připojení k elektrické síti, musí být neprodleně vyměněno nebo opraveno odborníkem.

Upozornění k používání

Tento výrobek mohou používat děti od 8 let a osoby se sníženými fyzickými, smyslovými nebo duševními schopnostmi nebo s nedostatkem zkušeností a znalostí pouze tehdy, pokud jsou pod dohledem nebo byly poučeny o bezpečném používání výrobku a rozumějí souvisejícím nebezpečím. Děti si s výrobkem nesmí hrát. Čištění a uživatelskou údržbu nesmí provádět děti bez dozoru.

Možné problémy a řešení

Problém	Kontrola / řešení
Svítidlo nefunguje	<ul style="list-style-type: none">• Zkontrolujte, zda je připojení ke zdroji napájení provedeno správně.• Zkontrolujte, zda je světelný zdroj / zátěž v pořádku.• Zkontrolujte, zda nastavení světla odpovídá okolnímu osvětlení.
Nízká citlivost senzoru	<ul style="list-style-type: none">• Zkontrolujte, zda se před detektorem nenachází překážka, která brání příjmu signálu.• Zkontrolujte, zda není okolní teplota příliš vysoká.• Zkontrolujte, zda se zdroj pohybu nachází v detekčním poli.• Zkontrolujte, zda montážní výška odpovídá hodnotám uvedeným v návodu.• Zkontrolujte, zda je správný směr pohybu vůči senzoru.
Senzor automaticky nevypíná svítidlo	<ul style="list-style-type: none">• Zkontrolujte, zda v detekčním poli nedochází k trvalému pohybu nebo signálu.• Zkontrolujte, zda není doba zpoždění nastavena na maximum.• Zkontrolujte, zda napájení a výkon odpovídají údajům v návodu.

SPRÁVNÁ LIKVIDACE VÝROBKU



Toto označení znamená, že tento výrobek nemá být likvidován s běžným domovním odpadem v rámci EU. Aby se zabránilo možnému poškození životního prostředí nebo lidského zdraví v důsledku nekontrolované likvidace odpadu, je třeba ho recyklovat zodpovědně a podporovat udržitelné znovupoužití materiálních zdrojů. K vrácení použitého zařízení použijte systémy pro vrácení a sběr, např. viz seznam sběrných míst na www.asekol.cz nebo kontaktujte prodejce, u kterého byl výrobek zakoupen. Mohou tento výrobek přijmout k bezpečnému ekologickému recyklování.



Tento výrobek splňuje všechny základní požadavky směrnic EU, které se na něj vztahují.

Vyrobeno v Číně.

Kontaktní údaje výrobce pro spotřebitele:

Garsaco Import S.L. / info@garsaco.com
C/Corts Valencianes 10. 12549 Betxí (Castellón) ŠPANĚLSKO